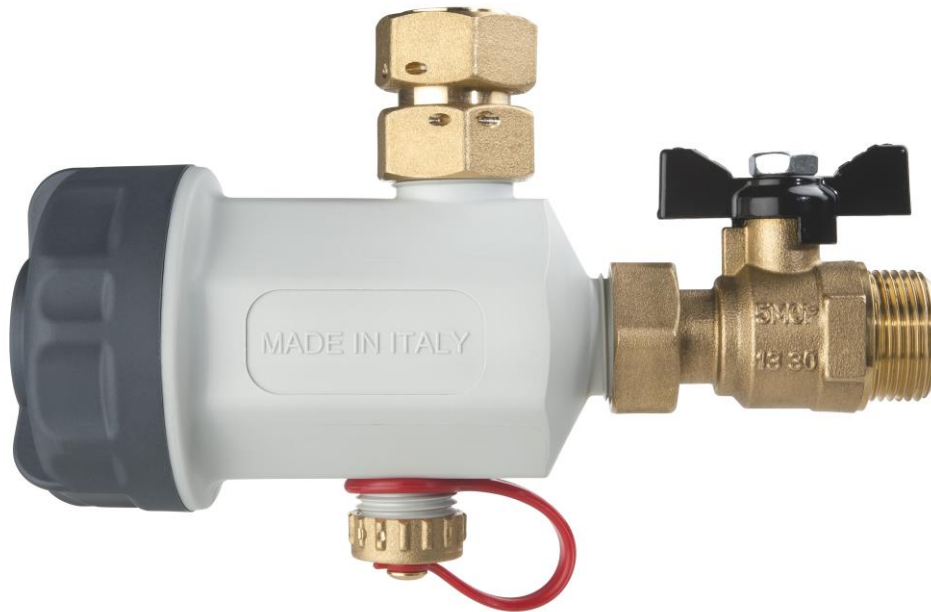


MAGNEX HP1P

Filtro defangatore magnetico compatto



PREMESSA:

Viviamo in un'epoca di caldaie ad alta efficienza ma, per molti anni, poca attenzione è stata data al corretto trattamento degli impianti di riscaldamento. La maggior parte degli impianti infatti soffre la contaminazione da ossido di ferro nero; tale fenomeno da origine a pesanti depositi fangosi i quali sono il risultato dei fenomeni corrosivi instauratisi all'interno dei radiatori e di altri componenti metallici.

La dimensione delle particelle di ossido può variare da molto grandi a piccolissime, in ogni caso creano parecchi problemi al circuito, dando origine anche ad un prematuro malfunzionamento e rottura di pompe e valvole; inoltre quando lo scambiatore di calore della caldaia e le tubazioni vengono contaminate si assiste ad una drastica perdita di efficienza.

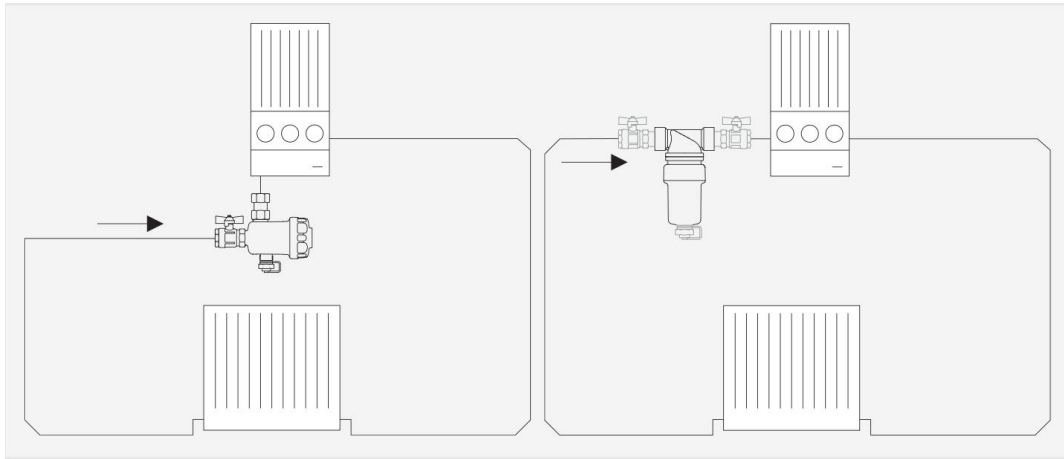
MAGNEX HP1P fornisce numerosi anni di protezione mantenendo un rendimento elevato dell'impianto, associato quindi ad un beneficio finanziario ed una maggiore affidabilità.

Inoltre con le sue dimensioni compatte, MAGNEX HP1P offre una grande versatilità nell'installazione e garantisce lunga vita e massima efficienza dell'impianto: elimina le impurità e combatte la corrosione.

DESCRIZIONE:

Il filtro defangatore magnetico MAGNEX HP1P che fa parte di una serie di 4 prodotti aventi caratteristiche ed ingombri diversi (vedi pag. 3), è la soluzione ottimale per risolvere problemi impiantistici dovuti a inquinamento da particelle (specialmente ruggine e sabbia) che si formano per effetto della corrosione e delle incrostazioni durante il normale funzionamento di un impianto termico. Il filtro magnetico garantisce una continua protezione della caldaia, in quanto trattiene tutte le impurità presenti nell'impianto e ne impedisce la circolazione, evitando così l'usura e il danneggiamento degli altri componenti dell'impianto (ad esempio circolatori e scambiatori di calore).

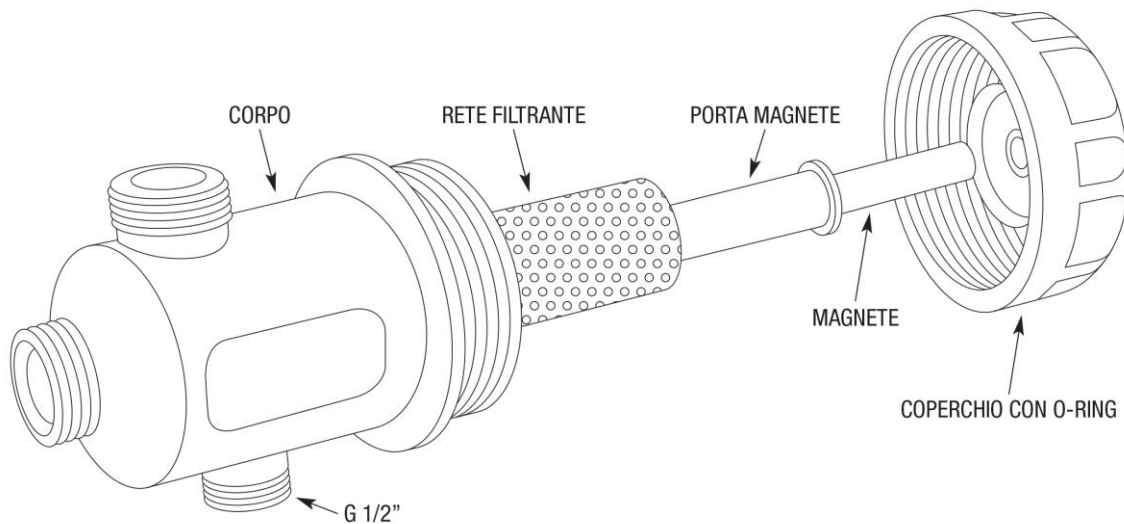
MAGNEX HP1P va installato sul circuito di ritorno, in ingresso della caldaia dopo l'ultimo radiatore; grazie alle dimensioni compatte, può essere facilmente installato sotto-caldaia negli impianti a uso domestico; MAGNEX HP1P è destinato esclusivamente agli impianti di riscaldamento per uso domestico, in caso di altre applicazioni, consultare sempre il produttore prima dell'installazione.



Schema di installazione

FUNZIONAMENTO:

Nel filtro MAG-NEX HP1P, il fluido che attraversa l'elemento filtrante a cartuccia viene a contatto con il magnete; la fanghiglia ferrosa viene trattenuta grazie al duplice effetto di filtrazione meccanica (esercitata dalla cartuccia) e campo magnetico (esercitato dal magnete). L'effetto è ulteriormente amplificato dalla variazione di sezione: il corpo del filtro ha un diametro maggiore delle tubazioni, per cui il fluido rallenta all'interno del filtro e le particelle sospese possono essere catturate e trattenute con maggiore efficacia. In questo modo tutti i contaminanti magnetici (residui ferrosi) e non magnetici (alghe, fanghi, sabbia ecc.) presenti nell'impianto vengono trattenuti nel corpo del filtro.



MAGNEX HP1P può essere installato con diversi orientamenti: in caso di spazi limitati sotto caldaia (es. caldaia installata in pensili di cucine) il filtro deve essere installato con il corpo principale orizzontale e il tappo rivolto frontalmente. Nel caso vi sia maggior disponibilità di spazio per l'installazione, è possibile posizionare MAGNEX HP1P con il corpo verticale ed il tappo rivolto verso il basso. Al fine di consentire tali configurazioni di installazione è sufficiente invertire di posizione il raccordo girevole di connessione caldaia con la valvola a sfera e ruotare il filtro di 90°. Tutti gli attacchi presenti sul corpo principale sono stati realizzati con la medesima filettatura G 3/4". MAGNEX HP1P viene fornito completo di valvola a sfera e raccordo girevole in ottone.

DATI TECNICI:

- Corpo
- Tappo
- Cartuccia filtrante
- Valvola sfera
- Raccordo girevole
- O-ring
- Magnete
- Contenitore magneti

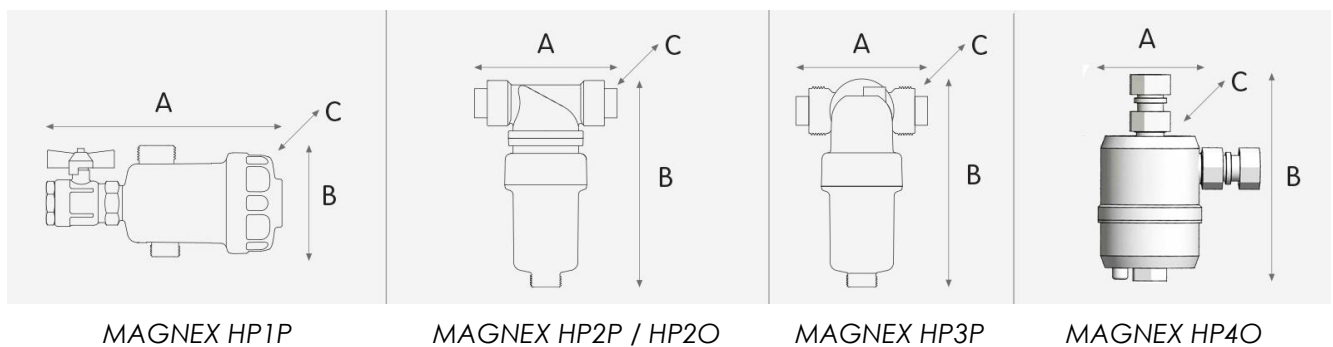
- Poliammide PA66 rinforzato
- Poliammide PA66 rinforzato
- acciaio inox AISI 304 L
- ottone CW 617 N
- ottone CW 617 N
- EPDM
- NdFeB - 4500 Gauss
- ottone CW 617 N

CONDIZIONI DI ESERCIZIO:

- Fluidi compatibili
 - Pressione max. esercizio
 - Temperatura di lavoro
 - Grado di filtrazione
- acqua, glicole, inibitori di corrosione, sciogli fanghi, biocidi
 3 bar @ 90 °C
 4 ÷ 90 °C
 600 µm

INGOMBRI E LEGENDA DELLA SERIE MAGNEX HP1-2-3-4:

P = Poliammide PA66 , O = Ottone



	MAGNEX HP1P	MAGNEX HP2P / HP2O	MAGNEX HP3P	MAGNEX HP4O
A - larghezza	175 mm	135 mm	135 mm	69 mm
B - altezza	90 mm	180 mm	188 mm	165 mm
C - profondità	70 mm	70 mm	145 mm	65 mm