

MAGNEX HP40

**Filtro defangatore magnetico compatto,
interamente in ottone nichelato**



PREMESSA:

Viviamo in un'epoca di caldaie ad alta efficienza ma, per molti anni, poca attenzione è stata data al corretto trattamento degli impianti di riscaldamento. La maggior parte degli impianti infatti soffre la contaminazione da ossido di ferro nero; tale fenomeno da origine a pesanti depositi fangosi i quali sono il risultato dei fenomeni corrosivi instauratisi all'interno dei radiatori e di altri componenti metallici.

La dimensione delle particelle di ossido può variare da molto grandi a piccolissime, in ogni caso creano parecchi problemi al circuito, dando origine anche ad un prematuro malfunzionamento e rottura di pompe e valvole; inoltre quando lo scambiatore di calore della caldaia e le tubazioni vengono contaminate si assiste ad una drastica perdita di efficienza.

MAGNEX HP40 fornisce numerosi anni di protezione mantenendo un rendimento elevato dell'impianto, associato quindi ad un beneficio finanziario ed una maggiore affidabilità.

Inoltre con le sue dimensioni compatte, MAGNEX HP40 offre una grande versatilità nell'installazione e garantisce lunga vita e massima efficienza dell'impianto: elimina le impurità e combatte la corrosione.

DESCRIZIONE:

Il filtro defangatore magnetico MAGNEX HP40, è il più robusto e potente di una serie di 4 prodotti aventi caratteristiche ed ingombri diversi (vedi pag. 3), è la soluzione ottimale per risolvere problemi impiantistici dovuti a inquinamento da particelle (specialmente ruggine e sabbia) che si formano per effetto della corrosione e delle incrostazioni durante il normale funzionamento di un impianto termico. Il filtro magnetico garantisce una continua protezione della caldaia, in quanto trattiene tutte le impurità presenti nell'impianto e ne impedisce la circolazione, evitando così l'usura e il danneggiamento degli altri componenti dell'impianto (ad esempio circolatori e scambiatori di calore).

Le sue dimensioni super compatte ne permettono l'installazione praticamente sotto ogni caldaia (Fig. 1). La costruzione in ottone nichelato inoltre lo rende resistente ed integrato a qualsiasi altro componente dell'impianto e soprattutto su installazioni a vista. Il potente dispositivo magnetico interno, abbinato alla cartuccia filtrante è il cuore dello speciale filtro; infatti il magnete interno è a contatto perennemente con il fluido, con la certezza di una corretta azione.

FUNZIONAMENTO:

MAGNEX HP40 va installato sul circuito di ritorno prima dell'ingresso della caldaia dopo l'ultimo radiatore, in modo tale da intercettare le impurità che potrebbero danneggiare la caldaia stessa ed i circolatori. Il filtro inoltre permette una facile pulizia, infatti con l'apertura dello scarico si può far confluire lo sporco trattenuto all'interno del dispositivo. Per una pulizia più accurata del magnete e della cartuccia, il defangatore è ispezionabile all'interno e totalmente smontabile (vedere Fig. 2).

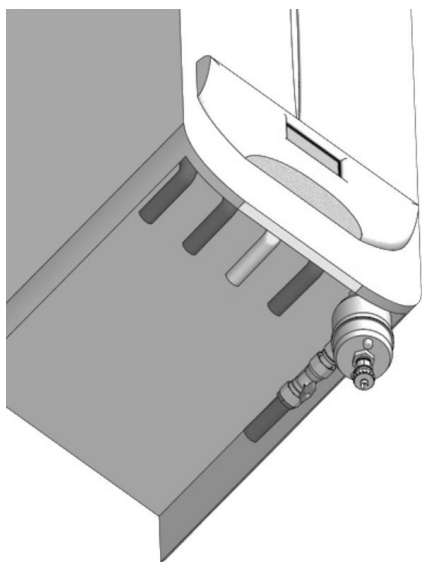


Fig. 1 - Esempio di installazione

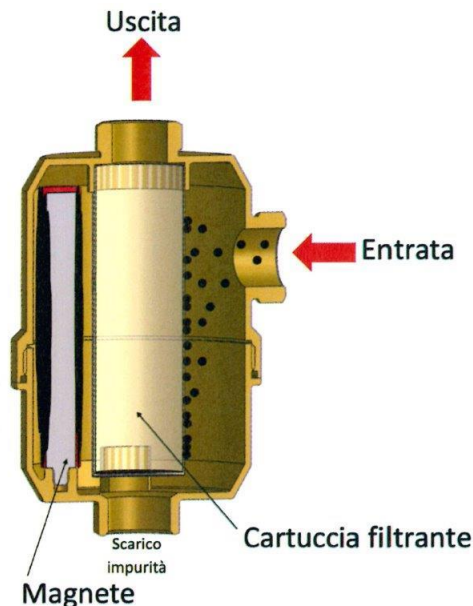


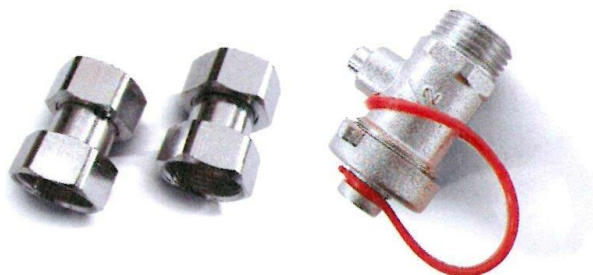
Fig. 2 - Principio di funzionamento

DATI TECNICI:

Attacchi		¾" con ghiera girevole
Corpo		Ottone nichelato
Rubinetto inferiore		Ottone nichelato
Temperatura max d'esercizio	110 °C	(le prestazioni del magnete sono garantite fino a 80 °C)
Pressione nominale		10 bar
Cartuccia filtrante		Acciaio inox
Grado di filtrazione della cartuccia		600 µm
O-Ring bicchiere		NBR
Guarnizioni raccordi		EPDM
Valvola di scarico		H 157 mm
Fluidi compatibili	acqua, glicole, inibitori di corrosione, sciogli fanghi, biocidi	
Magnete al Neodimio		MPN 35
		BR = 12.500 G

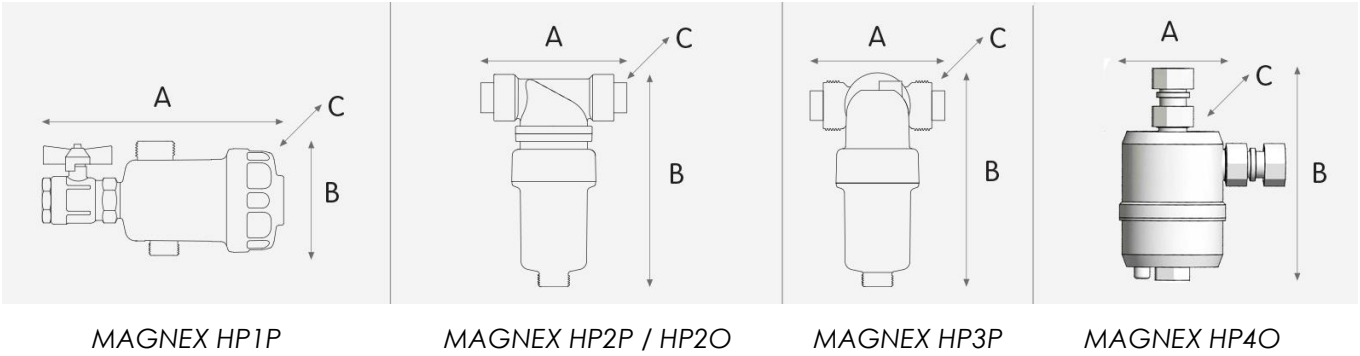
Accessori inclusi nella confezione:

- Raccordi di collegamento entrata/uscita ¾" F-F con ghiera girevole e guarnizioni
- Valvola di scarico ½"



INGOMBRI E LEGENDA DELLA SERIE MAGNEX HP1-2-3-4:

P = Poliammide PA66 , O = Ottone



	MAGNEX HP1P	MAGNEX HP2P / HP2O	MAGNEX HP3P	MAGNEX HP4O
A - larghezza	175 mm	135 mm	135 mm	69 mm
B - altezza	90 mm	180 mm	188 mm	165 mm
C - profondità	70 mm	70 mm	145 mm	65 mm