

MAGNEX HP2P

Filtro defangatore magnetico rinforzato



PREMESSA:

Viviamo in un'epoca di caldaie ad alta efficienza ma, per molti anni, poca attenzione è stata data al corretto trattamento degli impianti di riscaldamento. La maggior parte degli impianti infatti soffre la contaminazione da ossido di ferro nero; tale fenomeno da origine a pesanti depositi fangosi i quali sono il risultato dei fenomeni corrosivi instauratisi all'interno dei radiatori e di altri componenti metallici.

La dimensione delle particelle di ossido può variare da molto grandi a piccolissime, in ogni caso creano parecchi problemi al circuito, dando origine anche ad un prematuro malfunzionamento e rottura di pompe e valvole; inoltre quando lo scambiatore di calore della caldaia e le tubazioni vengono contaminate si assiste ad una drastica perdita di efficienza.

MAGNEX HP2P fornisce numerosi anni di protezione mantenendo un rendimento elevato dell'impianto, associato quindi ad un beneficio finanziario ed una maggiore affidabilità.

Inoltre con le sue dimensioni compatte, MAGNEX HP2P offre una grande versatilità nell'installazione e garantisce lunga vita e massima efficienza dell'impianto: elimina le impurità e combatte la corrosione.

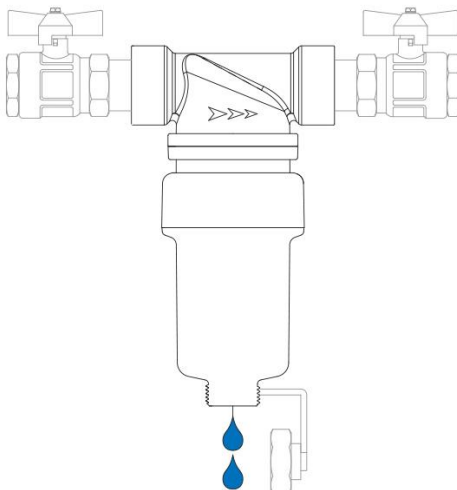
DESCRIZIONE:

Il filtro defangatore magnetico MAGNEX HP2P che fa parte di una serie di 4 prodotti aventi caratteristiche ed ingombri diversi (vedi pag. 3), è la soluzione ottimale per risolvere problemi impiantistici dovuti a inquinamento da particelle (specialmente ruggine e sabbia) che si formano per effetto della corrosione e delle incrostazioni durante il normale funzionamento di un impianto termico. Il filtro magnetico garantisce una continua protezione della caldaia, in quanto trattiene tutte le impurità presenti nell'impianto e ne impedisce la circolazione, evitando così l'usura e il danneggiamento degli altri componenti dell'impianto (ad esempio circolatori e scambiatori di calore).

MAGNEX HP2P va installato sul circuito di ritorno, in ingresso della caldaia dopo l'ultimo radiatore; grazie alle dimensioni compatte, può essere facilmente installato sotto-caldaia negli impianti a uso domestico; MAGNEX HP2P è destinato esclusivamente agli impianti di riscaldamento per uso domestico, in caso di altre applicazioni, consultare sempre il produttore prima dell'installazione.

PRODOTTI CHIMICI E TECNICI

CHEMICAL AND TECHNICAL PRODUCTS



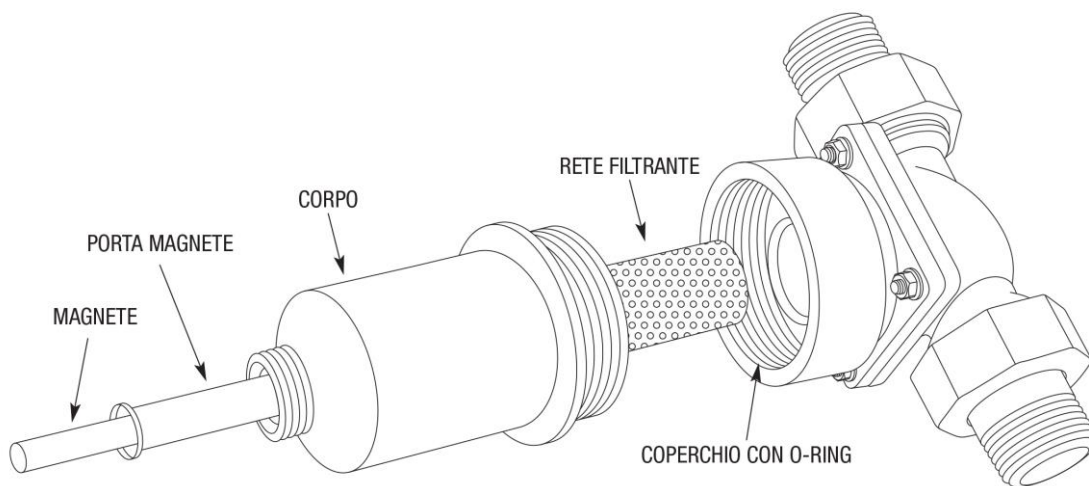
Posizione di installazione

FUNZIONAMENTO:

Nel filtro MAGNEX HP2P il fluido che attraversa l'elemento filtrante a cartuccia viene a contatto con il magnete; la fanghiglia ferrosa viene trattenuta grazie al duplice effetto di filtrazione meccanica (esercitata dalla cartuccia) e campo magnetico (esercitato dal magnete).

L'effetto è ulteriormente amplificato dalla variazione di sezione: il corpo del filtro ha un diametro maggiore delle tubazioni, per cui il fluido rallenta all'interno del filtro e le particelle sospese possono essere catturate e trattenute con maggiore efficacia.

In questo modo tutti i contaminanti magnetici (residui ferrosi) e non magnetici (alghe, fanghi, sabbia ecc.) presenti nell'impianto vengono trattenuti nel corpo del filtro.



MAGNEX HP2P va installato con corpo principale porta cartuccia / magnete rivolto verso il basso e con attacchi in linea.

Per l'installazione si consiglia di prevedere su entrambi gli attacchi del filtro valvole di intercettazione.

E' possibile effettuare operazioni di pulizia periodica della cartuccia svitando il bicchiere e il tappo di chiusura con porta-magnete. Prima di pulire il filtro, si raccomanda che la caldaia sia spenta e che MAGNEX HP2P venga lasciato raffreddare a temperatura ambiente prima di iniziare qualsiasi intervento di manutenzione, per evitare danni e scottature. Chiudere la valvola a sfera in alimento. Svitare con attenzione il tappo di scarico inferiore, estrarre il magnete e il porta magnete e far defluire l'acqua. Si consiglia di effettuare l'operazione di manutenzione e pulizia almeno due volte l'anno.

DATI TECNICI:

Gruppo di attacco
Corpo e coperchio
Tappo scarico
Cartuccia filtrante
O-ring
Magnete
Contenitore magneti
Porta magnete

Poliammide PA66 ¾" e 1"
Poliammide PA66 rinforzato
Ottone CW 614 N – ¾"
Acciaio inox AISI 304 L
EPDM
NdFeB - 4500 Gauss
ottone CW 617 N
Polipropilene

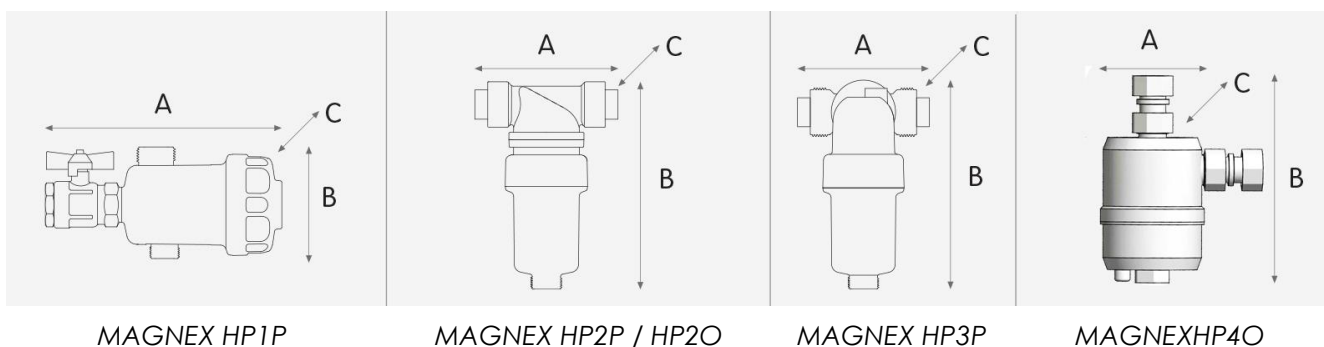
CONDIZIONI DI ESERCIZIO:

Fluidi compatibili
Pressione max. esercizio
Temperatura di lavoro
Grado di filtrazione

acqua, glicole, inibitori di corrosione, sciogli fanghi, biocidi
3 bar @ 90 °C
4 ÷ 90 °C
600 µm

INGOMBRI E LEGENDA DELLA SERIE MAGNEX HP1-2-3-4:

P = Poliammide PA66 , O = Ottone



	MAGNEX HP1P	MAGNEX HP2P / HP2O	MAGNEX HP3P	MAGNEX HP4O
A - larghezza	175 mm	135 mm	135 mm	69 mm
B - altezza	90 mm	180 mm	188 mm	165 mm
C - profondità	70 mm	70 mm	145 mm	65 mm